



**PANEL
BASICO
SOBREPONER**

**REDONDO Y
CUADRADO**



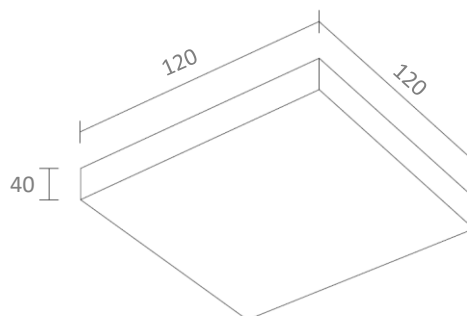
Cocina residencial. Arquitectura: María Macarena Hernández

IP
20

CRI
>82



DIMENSIÓN



DESCRIPCIÓN

Panel LED cuadrado para sobreponer con luz uniforme, difusor opal. LED chip 2835, 90Lm/W, bajo consumo de energía, 10W, IP20, CRI >82, ángulo de apertura 120°.

Consumo (W)	10W	Lumen (Lm)	900 Lm
Temperatura (K)	3000K 4000K	Color de Luz	Blanco Cálido Blanco Neutro
CRI:>	≥82	IP/IK	IP20
Color del Equipo	Blanco/Negro	Dimensión (mm) -largo*ancho*altura-	120*120*40mm
Voltaje Nominal [V/Hz]	220V-240V 50Hz/60Hz	Eficiencia (Lm/W)	90Lm/W
Vida Útil	25.000 horas	Driver	Incluido

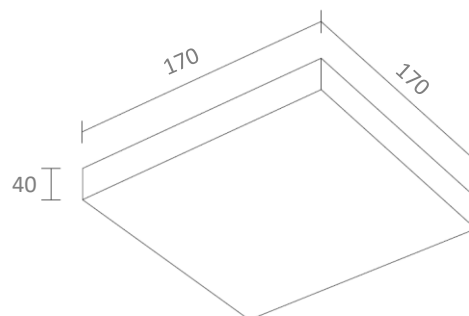


IP
20

CRI
>82



DIMENSIÓN



DESCRIPCIÓN

Panel LED cuadrado para sobreponer con luz uniforme, difusor opal. LED chip 2835, 90lm/W, bajo consumo de energía, 18W, IP20, CRI >82, ángulo de apertura 120°.

Consumo (W)	18 W	Lumen (Lm)	1620 Lm
Temperatura (K)	3000K 4000K	Color de Luz	Blanco Cálido Blanco Neutro
CRI:>	≥82	IP/IK	IP20
Color del Equipo	Blanco/Negro	Dimensión (mm) -largo*ancho*altura-	170*170*40mm
Voltaje Nominal [V/Hz]	220V-240V 50Hz/60Hz	Eficiencia (Lm/W)	90Lm/W
Vida Útil	25.000 horas	Driver	Incluido



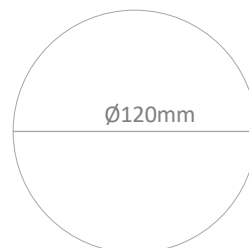
IP
20

CRI
>82

DIMENSIÓN



40



DESCRIPCIÓN

Panel LED circular para sobreponer con luz uniforme, difusor opal. LED chip 2835, 90lm/W, bajo consumo de energía, 10W, IP20, CRI >82, ángulo de apertura 120°.

Consumo (W)	10 W	Lumen (Lm)	900 Lm
Temperatura (K)	3000K 4000K	Color de Luz	Blanco Cálido Blanco Neutro
CRI:>	≥82	IP/IK	IP20
Color del Equipo	Blanco/Negro	Dimensión (mm) diámetro*altura-	120*40mm
Voltaje Nominal [V/Hz]	220V-240V 50Hz/60Hz	Eficiencia (Lm/W)	90Lm/W
Vida Útil	25.000 horas	Driver	Incluido



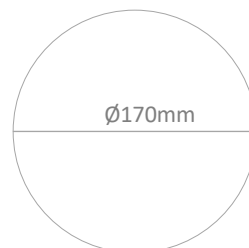
IP
20

 CRI
>82

DIMENSIÓN



40



DESCRIPCIÓN

Panel LED circular para sobreponer con luz uniforme, difusor opal. LED chip 2835, 90lm/W, bajo consumo de energía, 18W, IP20, CRI >82, ángulo de apertura 120°.

Consumo (W)	18W	Lumen (Lm)	1620 Lm
Temperatura (K)	3000K 4000K	Color de Luz	Blanco Cálido Blanco Neutro
CRI:>	≥82	IP/IK	IP20
Color del Equipo	Blanco/Negro	Dimensión (mm) diámetro*altura-	170*40mm
Voltaje Nominal [V/Hz]	220V-240V 50Hz/60Hz	Eficiencia (Lm/W)	90Lm/W
Vida Útil	25.000 horas	Driver	Incluido

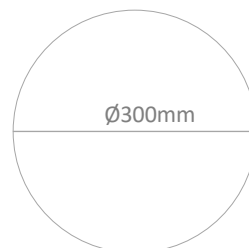
IP
20

 CRI
>82

DIMENSIÓN



40



DESCRIPCIÓN

Panel LED circular para sobreponer con luz uniforme, difusor opal. LED chip 2835, 90lm/W, bajo consumo de energía, 24W, IP20, CRI >82, ángulo de apertura 120°.

Consumo (W)	24 W	Lumen (Lm)	2160 Lm
Temperatura (K)	3000K 4000K	Color de Luz	Blanco Cálido Blanco Neutro
CRI:>	≥82	IP/IK	IP20
Color del Equipo	Blanco/Negro	Dimensión (mm) diámetro*altura-	300*40mm
Voltaje Nominal [V/Hz]	220V-240V 50Hz/60Hz	Eficiencia (Lm/W)	90Lm/W
Vida Útil	25.000 horas	Driver	Incluido

